

**GARDENJET
GARDEN-INOX
GARDEN-COM**



POMPEN VOOR DE TUIN

Dragbare zelfaanzuigende centrifugaalpompen voor huishoudelijke toepassingen in land-en tuinbouw, uitgerust met een handvat. Uitstekende aanzuigcapaciteit ook bij aanwezigheid van luchtbelletjes in het water. Bijzonder geschikt voor watertoevoer in installaties in woningen. Geschikt voor kleine landbouwtoepassingen en tuinen, en in het algemeen, daar waar een zelfaanzuigende functie noodzakelijk is.

Jet : Pompbehuizing van gietijzer,
Jetinox : pompbehuizing van roestvrij staal,
Jetcom : pompbehuizing van technopolymeer.
Motorsteun van gietijzer. Waaier, diffusor, venturibuis en injector van technopolymeer. Seegerringen van roestvrij staal. Mechanische dichting van grafiet/keramiek. Gesloten uitwendig gekoelde asynchrone motor. Ingebouwde beveiliging van bimetaal en permanent ingeschakelde condensator in de uitvoering met éénfase motor. Ter beveiliging van de driefasenmotor verdient het aanbeveling een correct afgestelde motorbeveiligingsschakelaar volgens de geldende veiligheidsnormen toe te passen.

Debiet : van 0.4 tot 5.4 m³/h met een opvoerhoogte tot 54 m
Temperatuurbereik vloeistof : van 0°C tot + 35°C voor huishoudelijke toepassingen, van 0°C tot + 40°C voor andere toepassingen.

Verpompte vloeistof : schoon, vrij van vaste bestanddelen en minerale bestanddelen, niet viskeus, chemisch neutraal, zo dicht mogelijk de kenmerken van water benaderend.

Maximale omgevingstemperatuur : + 40°C
Maximale bedrijfsdruk : 8 bar (800 kPa) voor Jet, Jetcom, 6 bar (600kPa) voor Jetinox

Beschermingsklasse : IP 44 (IP 55 op de aansluitkast)

Isolatie klasse : F

Conform : IEC 2-3 en IEC 61-69 (EN 60335-2-41)

POMPES DE JARDINAGE

Pompes centrifuges auto-amorçantes portable avec poignée, possédant d'excellentes capacités d'aspiration même en présence de bulles d'air. Particulièrement adaptée pour l'alimentation hydraulique dans des installations domestiques, pour la petite agriculture, le jardinage et quand la fonction d'auto-amorçage est nécessaire.

Jet : corps de pompe en fonte,
Jetinox : corps de pompe en acier inoxydable,
Jetcom : corps de pompe en technopolymère.
Support moteur en fonte. Turbine, diffuseur, tube venturi et pare-sable en technopolymère. Disques intermédiaires en acier inoxydable. Garniture mécanique en carbone/céramique. Moteur de type asynchrone fermé et refroidi par ventilation externe. Protection thermoampèrométrique incorporée et condensateur permanent incorporé dans la version monophasée. Pour la protection du moteur triphasé, il est recommandé d'utiliser un coup-circuit à distance, conformément aux normes en vigueur.

Débit : de 0.4 à 5.4 m³/h avec hauteur de refoulement jusqu'à 54 m
Plage de température du liquide : de 0°C à + 35°C pour usage domestique, de 0°C à + 40°C pour autres applications
Liquide pompé : propre, sans corps solides ni huile minérale, non visqueux, chimiquement neutre, proche des caractéristiques de l'eau.

Température ambiante maximum : + 40°C

Pression maximum de service : 8 bar (800 kPa) pour

Jet, Jetcom, 6 bar (600kPa) pour Jetinox,

Indice de protection : IP 44 (IP 55 à la boîte à bornes)

Classe d'isolement : F

Conforme : CEI 2-3 en CEI 61-69 (EN 60335-2-41)

MODEL - MODELE	CODE
GARDENJET 82 M	102652010
GARDENJET 102 M	102652020
GARDENJET 92 M	102652030
GARDENJET 132 M	102652040
GARDEN-INOX 82 M	102657010
GARDEN-INOX 102 M	102657020
GARDEN-INOX 92 M	102657030
GARDEN-INOX 132 M	102657040
GARDEN-COM 82 M	102682010
GARDEN-COM 102 M	102682020



GARDENJET GARDEN-INOX GARDEN-COM

SELECTIETABEL / TABLEAU DE SELECTION

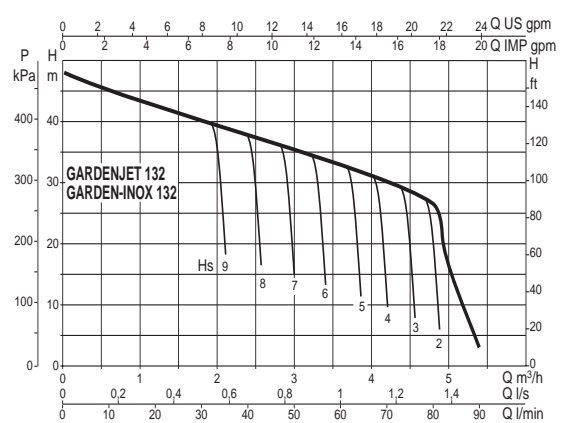
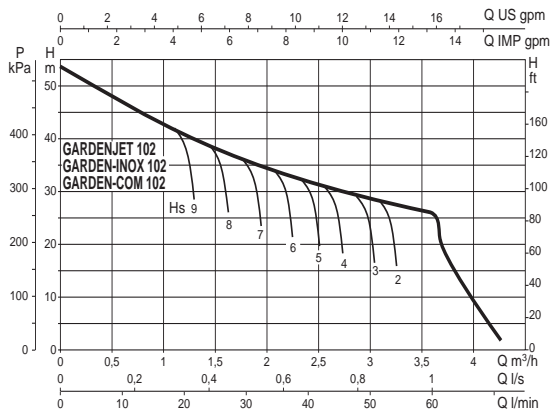
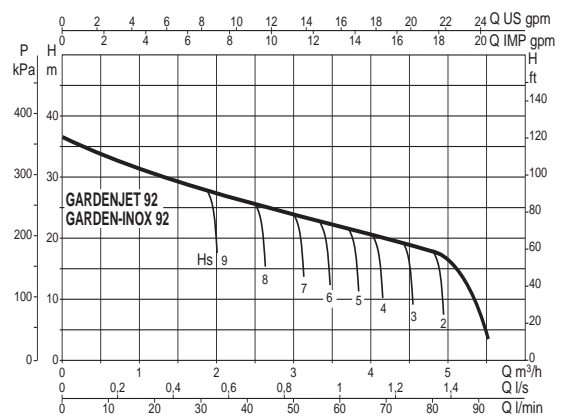
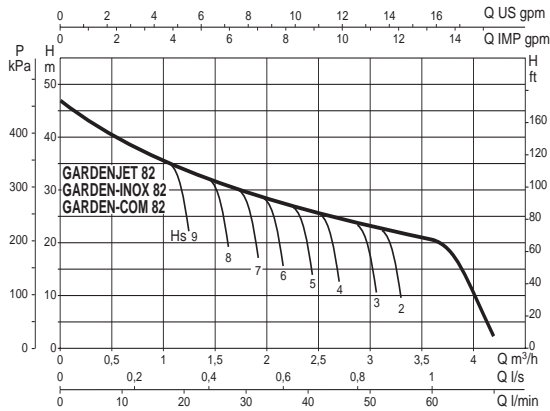
MODEL - MODELE	P2		Q m ³ /h l/min	0	0,6	1,2	1,8	2,4	3,0	3,6	4,2	4,8
	NOMINAAL kW	NOMINALE HP		0	10	20	30	40	50	60	70	80
GARDENJET 82	0,6	0,8	H (m)	47	40	34	30	26,2	23,5	20,3		
GARDENJET 102	0,75	1		53,8	47	41	36,3	32,4	28,8	25,8		
GARDENJET 92	0,75	1		36,2	33,5	31	28,4	26	24	21,8	19,6	17,5
GARDENJET 132	1	1,36		48,3	45,6	42,8	40	37,6	35	32,5	30	27,2
GARDEN-INOX 82	0,6	0,8		47	40	34	30	26,2	23,5	20,3		
GARDEN-INOX 102	0,75	1		53,8	47	41	36,3	32,4	28,8	25,8		
GARDEN-INOX 92	0,75	1		36,2	33,5	31	28,4	26	24	21,8	19,6	17,5
GARDEN-INOX 132	1	1,36		48,3	45,6	42,8	40	37,6	35	32,5	30	27,2
GARDEN-COM 62	0,44	0,6		42,7	35	29,2	25,6	22,9	13			
GARDEN-COM 82	0,6	0,8		47	40	34	30	26,2	23,5	20,3		
GARDEN-COM 102	0,75	1		53,8	47	41	36,3	32,4	28,8	25,8		

TECHNISCHE GEGEVENS / DONNEES TECHNIQUES

MODEL - MODELE	ELECTRISCHE GEGEVENS - DONNEES ELECTRIQUES						
	VOEDING TENSION 50 Hz	P1 MAX kW	P2 NOMINALE - NOMINAAL kW HP		In A	CONDENSATOR - CONDENSATEUR µF Vc	
GARDENJET 82	1x220-240 V ~	0,85	0,6	0,8	3,8	12,5	450
GARDENJET 102	1x220-240 V ~	1,13	0,75	1	5,1	16	450
GARDENJET 92	1x220-240 V ~	0,94	0,75	1	4,2	14	450
GARDENJET 132	1x220-240 V ~	1,49	1	1,36	6,6	25	450
GARDEN-INOX 82	1x220-240 V ~	0,85	0,6	0,8	3,8	12,5	450
GARDEN-INOX 102	1x220-240 V ~	1,13	0,75	1	5,1	16	450
GARDEN-INOX 92	1x220-240 V ~	0,94	0,75	1	4,2	14	450
GARDEN-INOX 132	1x220-240 V ~	1,49	1	1,36	6,6	25	450
GARDEN-COM 82	1x220-240 V ~	0,85	0,6	0,8	3,8	12,5	450
GARDEN-COM 102	1x220-240 V ~	1,13	0,75	1	5,1	16	450

GARDENJET
GARDEN-INOX
GARDEN-COM

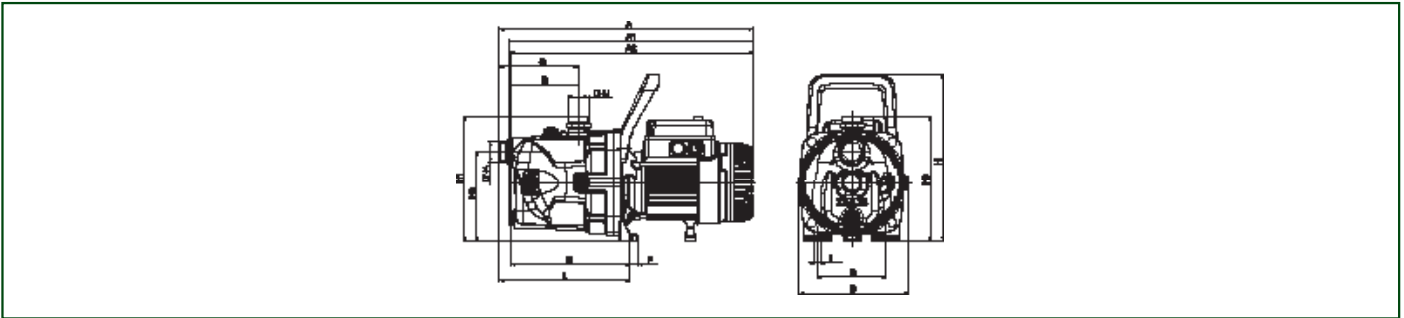
POMPKARAKTERISTIEKEN / COURBES DE PERFORMANCES



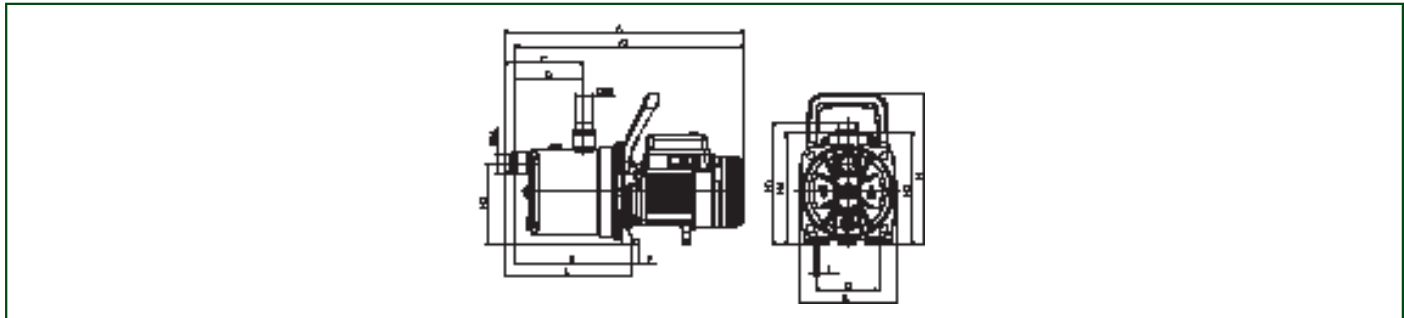
GARDENJET
GARDEN-INOX
GARDEN-COM

AFMETINGEN EN GEWICHTEN / DIMENSIONS ET POIDS

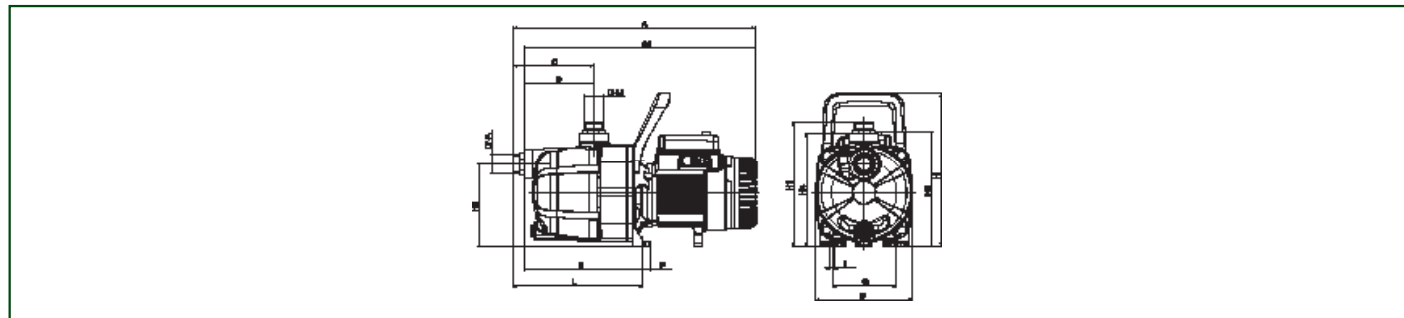
GARDENJET



GARDEN-INOX



GARDEN-COM



MODEL - MODELE	A	A1	A2	B	C	D	E	F	G	H	H1	H2	H3	I Ø	L	DNA	DNM	VERPAKKING-EMBALLAGE			VOL- UME m ³	GEWICHT POIDS Kg
																		L/A	L/B	H		
GARDENJET 82	410	395	390	178	127	108	192	14	111	268	201	144	199	9	212	1" G	1" G	470	240	240	0,027	11,2
GARDENJET 102	429	414	409	178	127	108	192	14	111	268	200	144	209	9	212	1" G	1" G	470	240	240	0,027	13,0
GARDENJET 92	410	395	390	178	127	108	192	14	111	268	201	144	199	9	212	1" G	1" G	470	240	240	0,027	12,2
GARDENJET 132	429	414	409	178	127	108	192	14	111	268	200	144	209	9	212	1" G	1" G	470	240	240	0,027	14,0
GARDEN-INOX 82	424	406	174	142	122	207	14	111	268	216	144	199	197	9	227	1" G	1" G	470	240	240	0,027	8,3
GARDEN-INOX 102	444	424	174	142	122	207	14	111	268	216	144	209	197	9	227	1" G	1" G	470	240	240	0,027	10,1
GARDEN-INOX 92	425	406	174	142	122	207	14	111	268	216	144	199	197	9	227	1" G	1" G	470	240	240	0,027	9,3
GARDEN-INOX 132	444	424	174	142	122	207	14	111	268	216	144	209	197	9	227	1" G	1" G	470	240	240	0,027	11,1
GARDEN-COM 82	425	406	170	142	122	208	14	111	268	217	144	199	198	9	227	1" G	1" G	470	240	240	0,027	8,2
GARDEN-COM 102	444	406	170	142	122	208	14	111	268	217	144	209	203	9	227	1" G	1" G	470	240	240	0,027	10,0